



โครงการค่ายนักอิเล็กทรอนิกส์รุ่นเยาว์ครั้งที่17(E-camp 17)

คณะวิศวกรรมศาสตร์สถาบันเทคโนโลยีพระจอมเกล้าเจ้าคุณทหารลาดกระบัง

ข้อมูลผู้สมัคร(กรอกข้อมูลด้วยตัวบรรจงสามารถอ่านได้สะดวก)

รูปนักเรียน

ชื่อ(นาย,นางสาว,ด.ช.,ด.ญ.) _____ นามสกุล _____

ชื่อเล่น _____ วันเดือนปีเกิด _____ อายุ _____ ปี ศาสนา _____

ระดับชั้นมัธยมศึกษาปีที่ _____ โรงเรียน _____

เขต/อำเภอ _____ จังหวัด _____ เขตเฉลี่ย _____

ที่อยู่บ้านเลขที่ _____ หมู่ _____ ซอย _____ ถนน _____

ตำบล/แขวง _____ เขต/อำเภอ _____ จังหวัด _____ รหัสไปรษณีย์ _____

บุคคลที่สามารถติดต่อในกรณีฉุกเฉิน _____ เกี่ยวข้องเป็น _____

เบอร์โทรศัพท์ _____

ข้อมูลต่อไปนี้เป็นผลต่อการพิจารณา

โรคประจำตัว _____

อาหารที่แพ้ _____

ยาที่แพ้ _____

อื่นๆที่แพ้ _____

ลงชื่อ _____

(_____)

วันที่ _____ / _____ / _____

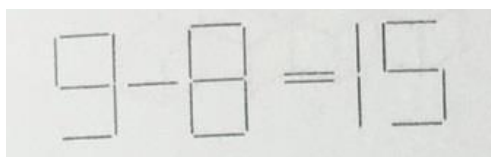
ผู้สมัคร

Question

1. สำหรับน้องๆอุปกรณ์อิเล็กทรอนิกส์มีความสำคัญต่อชีวิตประจำวันของเราอย่างไร?

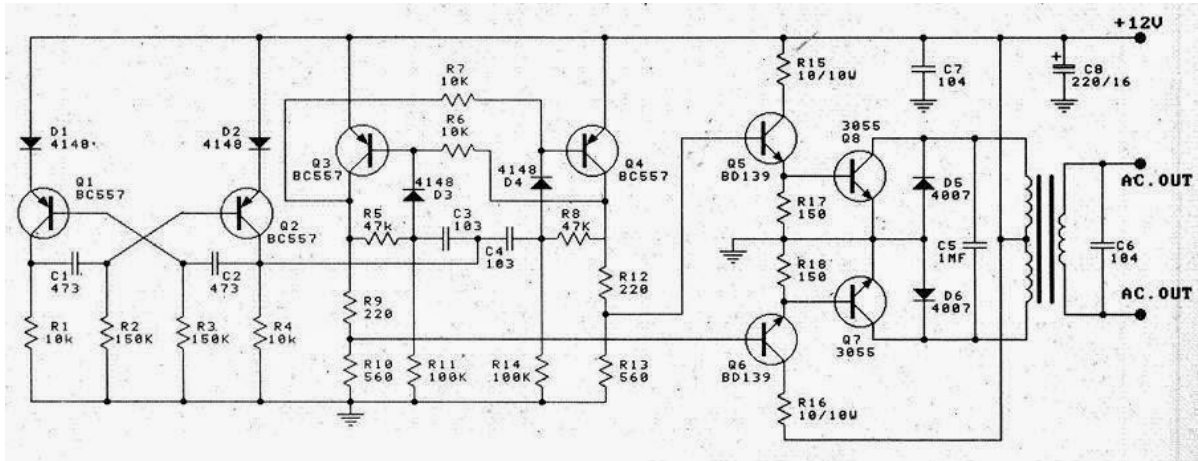
2. สมมุติว่าน้องๆทำงานในองค์กรชายชุดดำ ซึ่งสมาชิกในองค์กรแต่ละคนจะมีไคดเนมเป็นชื่ออุปกรณ์อิเล็กทรอนิกส์ น้องๆจะเลือกใช้อุปกรณ์อิเล็กทรอนิกส์อะไรเป็นไคดเนมที่บ่งบอกถึงตัวตนของน้องๆ และเพราะอะไรถึงเลือกใช้ไคดเนมนั้น

3. ให้น้องๆแก้ไขสมการนี้ให้ถูกต้องโดยย้ายไม้ขีดไฟเพียง 1 ก้านเท่านั้น


$$9-8=15$$

เขียนคำตอบเป็นสมการที่ถูกต้องลงในกล่องสี่เหลี่ยมนี้

4. อุปกรณ์อิเล็กทรอนิกส์เมื่อนำมารวมกันก็จะได้วงจรที่มีความซับซ้อนซ่อนเงื่อนเป็นอย่างมาก แต่อย่าไม่ซับซ้อนเกินความสามารถของน้องๆแน่นอน ให้น้องๆดูรูปวงจรต่อไปนี้และช่วยบอกพวกพี่ๆว่าในวงจรนี้มีประกอบไปด้วยอุปกรณ์อิเล็กทรอนิกส์อะไรบ้าง และ อุปกรณ์แต่ละอย่างมีจำนวนเท่าไร

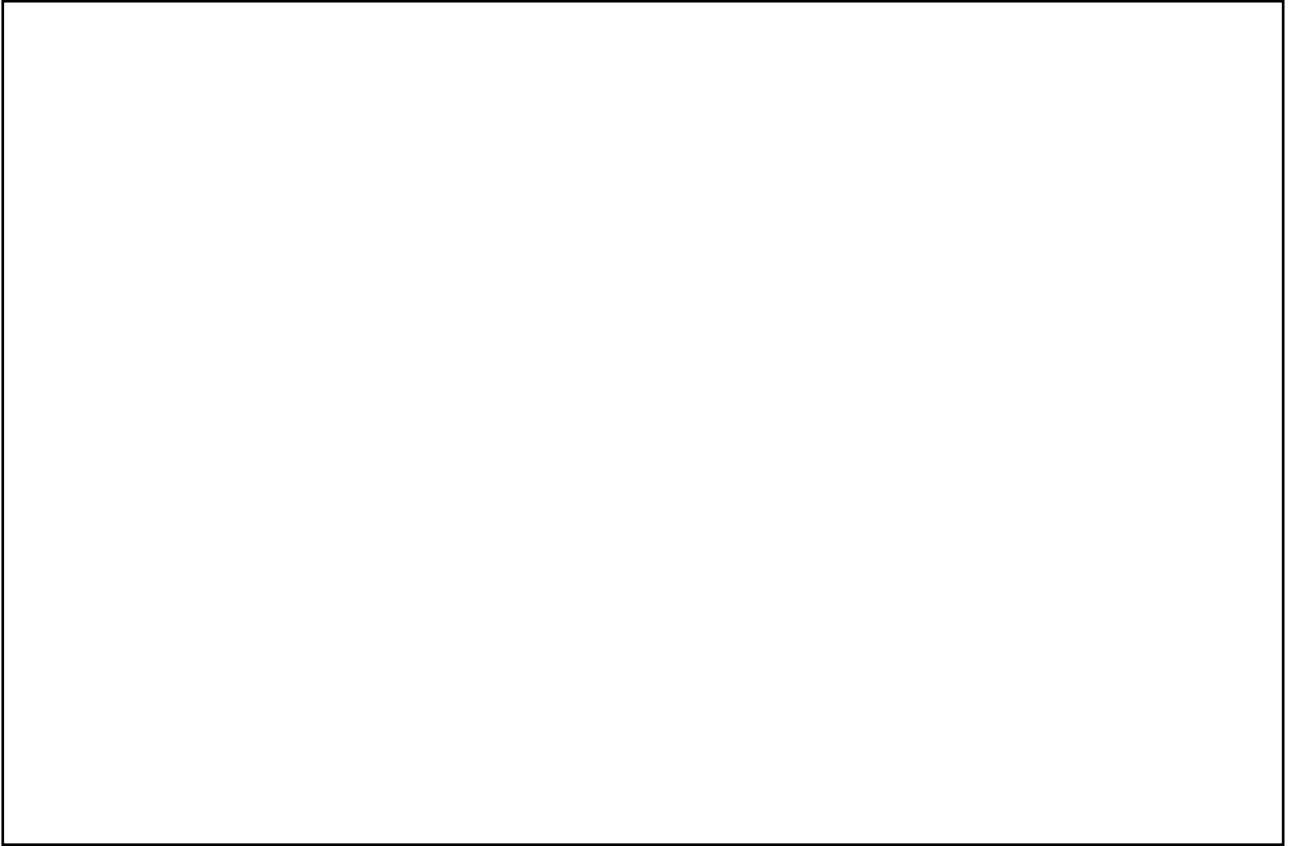


5. ถ้าน้องๆสามารถเลือกเครื่องใช้ไฟฟ้ามา 1 อย่าง และสามารถเพิ่มฟังก์ชันการทำงานให้กับมันได้ 1 อย่าง น้องๆจะเลือกเพิ่มฟังก์ชันการทำงานให้กับอะไรและเพราะอะไร

6. น้องคิดว่าในการมาค่ายครั้งนี้จะได้รับอะไรกลับไปจากค่าย E-camp#17 บ้าง?

โจทย์ : ตอนนี้ประเทศไทยของเรากำลังประสบปัญหาฝุ่น PM2.5 น้องได้รับคำสั่งจากรัฐบาลให้คิดค้นสิ่งประดิษฐ์ที่จะเอามา
แก้ปัญหาฝุ่นควันและช่วยเหลือผู้ที่ได้รับผลกระทบจากฝุ่น ให้น้องๆใช้จินตนาการและความคิดสร้างสรรค์ออกแบบสิ่งประดิษฐ์
พร้อมวาดรูปและอธิบายหลักการทำงานของสิ่งประดิษฐ์ของน้องๆ

รูปสิ่งประดิษฐ์



ชื่อสิ่งประดิษฐ์ : _____

ผู้ปกครอง

ข้าพเจ้า _____

เกี่ยวข้องกับนักเรียนโดยเป็น _____

ได้อนุญาตให้(เด็กชาย/เด็กหญิง/นาย/นางสาว) _____

เข้าร่วมโครงการค่ายอิเล็กทรอนิกส์สรุ่นเยาว์ (E-Camp 17) ระหว่างวันที่ 11-16 มิถุนายน 2562

ณ คณะวิศวกรรมศาสตร์ สถาบันเทคโนโลยีพระจอมเกล้าเจ้าคุณทหารลาดกระบัง

ที่อยู่ของผู้ปกครองที่สามารถติดต่อได้ _____

โทรศัพท์ที่สามารถติดต่อได้สะดวก _____ มือถือ _____

ลงชื่อ _____

(_____)

หมายเหตุ

- ใบสมัครสามารถถ่ายเอกสารได้และกรอกสมัครด้วยตัวบรรจง
- ส่งใบสมัครทางไปรษณีย์มาที่ นาย ชินาธิป ลาววัลย์สุข โทร. 090-954-6640 ตู้ iBox เจ้าคุณทหารลาดกระบัง 10520 หรือ Scan ส่งมาที่ Email : ecamp17.kmitl@gmail.com
- หหมดเขตรับสมัครวันที่ 25 พฤษภาคม 2562
- ประกาศผลการคัดเลือกทางอินเทอร์เน็ตภายในวันที่ 2 มิถุนายน 2562
- สอบถามรายละเอียดเพิ่มเติมได้ทาง <https://www.facebook.com/Ecampatkmitl/>

หรือสอบถามโดยตรงได้ที่ พี่ปาน 082-643-7875

พี่พลอย 094-490-5379

เอกสารแนบ (กรณีสำเนาเซ็นรับรองสำเนาถูกต้องมาด้วย)

1. รูปถ่ายผู้สมัคร
2. สำเนาทะเบียนบ้าน
3. สำเนาบัตรประจำตัวประชาชน/สำเนาบัตรนักเรียน